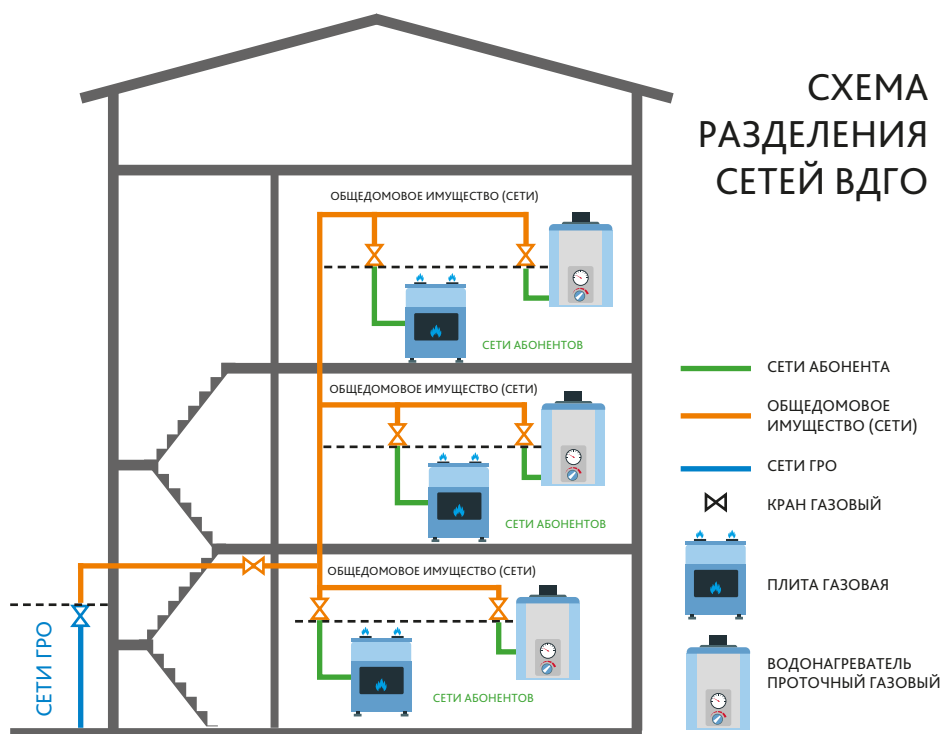


ТЕХНИЧЕСКОЕ ОБСЛУЖИВАНИЕ И РЕМОНТ ВНУТРИДОМОВОГО И ВНУТРИКВАРТИРНОГО ГАЗОВОГО ОБОРУДОВАНИЯ

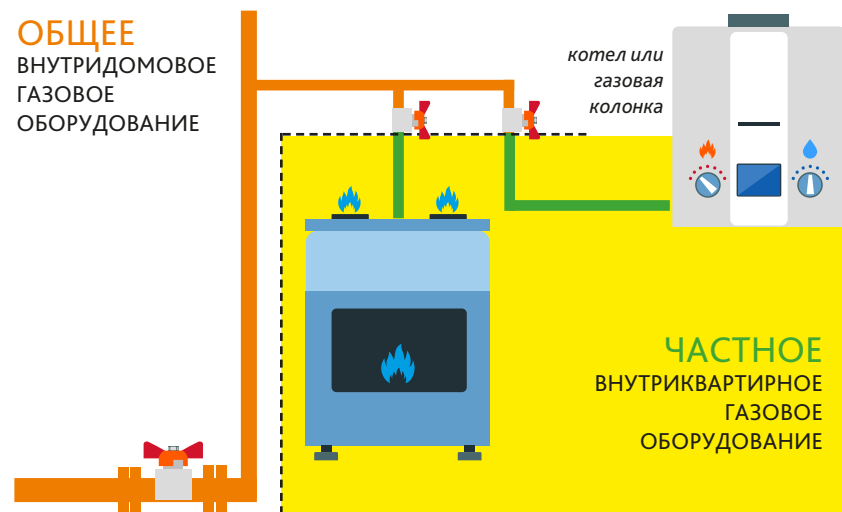
Газоснабжение является одним из видов коммунальных услуг, и в настоящее время трудно представить жизнь без газа. Однако нужно помнить о том, что газ — источник повышенной опасности, газоснабжение жилого дома зачастую сопряжено с авариями, в том числе с человеческими жертвами. Причинами аварий являются, как правило, ненадлежащая эксплуатация газового оборудования или его неудовлетворительное состояние.

Система газоснабжения в многоквартирном доме состоит из внутридомового газового оборудования (ВДГО) и внутриквартирного газового оборудования (ВКГО).



ВНУТРИДОМОВОЕ ГАЗОВОЕ ОБОРУДОВАНИЕ

В состав общего имущества многоквартирного дома включаются внутридомовая инженерная система газоснабжения, состоящая из газопроводов, проложенных от места присоединения указанных газопроводов к сети газораспределения до запорного крана (отключающего устройства), расположенного на ответвлениях (опусках) к внутриквартирному газовому оборудованию, технические устройства на газопроводах, в том числе регулирующая и предохранительная арматура, система контроля загазованности помещений, коллективные (общедомовые) приборы учета газа, а также приборы учета газа, фиксирующие объем газа, используемого при производстве коммунальной услуги.



ВНУТРИКВАРТИРНОЕ ГАЗОВОЕ ОБОРУДОВАНИЕ

Это газопроводы многоквартирного дома, проложенные от запорного крана (отключающего устройства), расположенного на ответвлениях (опусках) к внутриквартирному газовому оборудованию, до бытового газоиспользующего оборудования, размещенного внутри помещения, бытовое газоиспользующее оборудование и технические устройства на газопроводах, в том числе регулирующая и предохранительная арматура, системы контроля загазованности помещений, индивидуальный или общий (квартирный) прибор учета газа.

Техническое обслуживание и ремонт внутридомового и (или) внутриквартирного газового оборудования осуществляются на основании договора, заключаемого между заказчиком и исполнителем.

Заказчиком по договору о техническом обслуживании и ремонте внутридомового и (или) внутриквартирного газового оборудования являются:

- а) в отношении внутридомового газового оборудования многоквартирного дома — управляющая организация, товарищество или кооператив, индивидуальный предприниматель, являющиеся исполнителями коммунальной услуги по газоснабжению, а при непосредственном управлении многоквартирным домом собственниками помещений в многоквартирном доме — собственники таких помещений;
- б) в отношении внутриквартирного газового оборудования — собственник (пользователь) расположенного в многоквартирном доме помещения, в котором размещено такое оборудование.

Договор заключается с любой специализированной организацией.

ВАЖНО!!!

С реестром специализированных организаций, то есть организаций, оказывающих услуги по техническому обслуживанию на территории Волгоградской области и представивших свои уведомления об осуществлении данного вида деятельности, вы можете ознакомиться на официальном сайте Инспекции государственного жилищного надзора Волгоградской области и на официальном сайте Нижне-Волжского управления Ростехнадзора.

Для заключения договора о техническом обслуживании и ремонте внутридомового и (или) внутриквартирного газового оборудования заявитель направляет в специализированную организацию: **ЗАЯВКУ (ОФЕРТУ)** в письменной форме, которая должна содержать в том числе следующие сведения: информацию о заявителе (для гражданина — фамилия, имя, отчество, место жительства и реквизиты основного документа, удостоверяющего личность); адрес, где установлено газовое оборудование; перечень оборудования, входящего в состав внутриквартирного газового оборудования.

К ЗАЯВКЕ (ОФЕРТЕ) ПРИЛАГАЮТСЯ СЛЕДУЮЩИЕ ДОКУМЕНТЫ:

- копия основного документа, удостоверяющего личность;
- документы, подтверждающие право собственности (пользования) на помещение в многоквартирном доме или на домовладение, в котором расположено внутриквартирное и (или) внутридомовое газовое оборудование;
- документы, подтверждающие состав газового оборудования и соответствие входящего в него оборудования нормативным техническим требованиям, предъявляемым к этому оборудованию (технические паспорта, сертификаты соответствия и др.);
- документы, содержащие дату опломбирования прибора учета газа (при его наличии) изготовителем или организацией, осуществлявшей его последнюю поверку, а также установленный срок проведения очередной поверки;
- копия акта об определении границ раздела собственности на газораспределительной (присоединенной) сети (документ, фиксирующий место подключения газопроводов, входящих в состав домовладения, к газораспределительной (присоединенной) сети), если договор о техническом обслуживании и ремонте заключается в отношении внутридомового газового оборудования.

ВНИМАНИЕ!!!!!!

В договоре о техническом обслуживании и ремонте внутридомового и (или) внутриквартирного газового оборудования указываются:

- количество и типы газоиспользующего оборудования, входящего в состав соответственно внутридомового или внутриквартирного газового оборудования (газовая плита, проточный водонагреватель, отопительные котлы);



- тип установленного прибора учета газа (при наличии) и место его присоединения к газопроводу;
- перечень выполняемых работ (оказываемых услуг) по техническому обслуживанию и ремонту внутридомового и (или) внутриквартирного газового оборудования, включающий в себя минимальный перечень выполняемых работ (оказываемых услуг) по техническому обслуживанию и ремонту внутридомового и (или) внутриквартирного газового оборудования согласно приложению, а также сроки начала и окончания выполнения работ (оказания услуг), включая периодичность выполнения отдельных работ (услуг) по техническому обслуживанию внутридомового и (или) внутриквартирного газового оборудования;
- цена договора о техническом обслуживании и ремонте внутридомового и (или) внутриквартирного газового оборудования;
- порядок и сроки оплаты выполненных работ (оказанных услуг) по договору о техническом обслуживании и ремонте внутридомового и (или) внутриквартирного газового оборудования.

ВАЖНО!!!

Специализированная организация (исполнитель) обязана осуществлять ТО ВДГО не реже одного раза в год с учетом минимального перечня выполняемых работ (оказываемых услуг) по техническому обслуживанию и ремонту внутридомового и (или) внутриквартирного газового оборудования, предусмотренного настоящими Правилами (в соответствии с подпунктом «б» пункта 43 Правил № 410).

МИНИМАЛЬНЫЙ ПЕРЕЧЕНЬ ВЫПОЛНЯЕМЫХ РАБОТ (ОКАЗЫВАЕМЫХ УСЛУГ) ПО ТЕХНИЧЕСКОМУ ОБСЛУЖИВАНИЮ И РЕМОНТУ ВНУТРИДОМОВОГО И (ИЛИ) ВНУТРИКВАРТИРНОГО ГАЗОВОГО ОБОРУДОВАНИЯ

НАИМЕНОВАНИЕ РАБОТЫ	НАИМЕНОВАНИЕ ОБСЛУЖИВАЕМОГО ОБЪЕКТА
Визуальная проверка целостности и соответствия нормативным требованиям (осмотр) внутридомового и (или) внутриквартирного газового оборудования	Внутридомовое и (или) внутриквартирное газовое оборудование
Визуальная проверка наличия свободного доступа (осмотр) к внутридомовому и (или) внутриквартирному газовому оборудованию	Внутридомовое и (или) внутриквартирное газовое оборудование
Визуальная проверка состояния окраски и креплений газопровода (осмотр)	Газопроводы
Визуальная проверка наличия и целостности фугляр в местах прокладки через наружные и внутренние конструкции многоквартирных домов и домовладений (осмотр)	Газопроводы
Проверка герметичности соединений и отключающих устройств (приборный метод, обмыливание)	Внутридомовое и (или) внутриквартирное газовое оборудование
Проверка работоспособности и смазка отключающих устройств	Отключающие устройства, установленные на газопроводах
Разборка и смазка кранов	Бытовое газоиспользующее оборудование
Проверка работоспособности устройств, позволяющих автоматически отключить подачу газа при отклонении контролируемых параметров за допустимые пределы, ее наладка и регулировка	Предохранительная арматура, системы контроля загазованности
Регулировка процесса сжигания газа на всех режимах работы, очистка горелок от загрязнений	Бытовое газоиспользующее оборудование
Проверка давления газа перед газоиспользующим оборудованием при всех работающих горелках и после прекращения подачи газа	Индивидуальная баллонная установка сжиженных углеводородных газов
Замена баллонов для сжиженных углеводородных газов	Групповые и индивидуальные баллонные установки сжиженных углеводородных газов
Проверка наличия тяги в дымовых и вентиляционных каналах, состояния соединительных труб с дымовым каналом	Дымовые и вентиляционные каналы
Инструктаж потребителей газа по безопасному использованию газа при удовлетворении коммунально-бытовых нужд	Бытовое газоиспользующее оборудование

ВАЖНО!!!

Стоимость ТО ВДГО определяется индивидуально, исходя из перечня газового оборудования у потребителя, который отражается в приложении к договору, и перечня (объема) выполняемых работ (оказываемых услуг), в соответствии с прейскурантом специализированной организации.

ВНИМАНИЕ!!!

Перед подписанием акта приемки выполненных работ ТО ВДГО абоненту следует убедиться, что работы проведены качественно и в полном объеме.

В случае невыполнения работ следует отразить недостатки в акте приемки выполненных работ.

За нарушения требований к качеству (сроку, периодичности) выполнения работ (оказания услуг) по ТО ВДГО либо за невыполнение работ (неоказание услуг) по ТО ВДГО, включенных в перечень, предусмотренный правилами обеспечения безопасного использования и содержания внутридомового и внутриквартирного газового оборудования, предусмотрена административная ответственность.

При наличии вышеуказанных нарушений, допущенных специализированной организацией при выполнении работ по ТО ВДГО, граждане вправе обратиться в адрес инспекции, являющейся органом жилищного надзора, для принятия мер реагирования в отношении данной организации.

ВНИМАНИЕ!!!!

Подача газа может быть приостановлена с предварительным письменным уведомлением заказчика в случаях отсутствия договора о ТО ВДГО, отказа заказчика два раза и более в допуске специализированной организации для проведения работ по ТО ВДГО.

Кроме того, действующим законодательством предусмотрена административная ответственность за отказ в допуске представителя специализированной организации для выполнения работ по ТО ВДГО в случае уведомления о выполнении таких работ в установленном порядке.

АДМИНИСТРАТИВНАЯ ОТВЕТСТВЕННОСТЬ ЗА НАРУШЕНИЕ ПРАВИЛ БЕЗОПАСНОСТИ ИСПОЛЬЗОВАНИЯ ГАЗОВОГО ОБОРУДОВАНИЯ ОПРЕДЕЛЕНА КОДЕКСОМ РОССИЙСКОЙ ФЕДЕРАЦИИ ОБ АДМИНИСТРАТИВНЫХ ПРАВОНАРУШЕНИЯХ

НАИМЕНОВАНИЕ СТАТЬИ	АДМИНИСТРАТИВНАЯ ОТВЕТСТВЕННОСТЬ
Статья 9.23, п. 1 Нарушение требований к качеству (сроку, периодичности) выполнения работ (оказания услуг) по техническому обслуживанию и ремонту внутридомового и (или) внутриквартирного газового оборудования либо невыполнение работ (неоказание услуг) по техническому обслуживанию и ремонту внутридомового и (или) внутриквартирного газового оборудования, включенных в перечень, предусмотренный правилами обеспечения безопасного использования и содержания внутридомового и внутриквартирного газового оборудования	Штраф на граждан в размере от одной тысячи до двух тысяч рублей; на должностных лиц — от пяти тысяч до двадцати тысяч рублей; на юридических лиц — от сорока тысяч до ста тысяч рублей
Статья 9.23, п. 2 Уклонение от заключения договора о техническом обслуживании и ремонте внутридомового и (или) внутриквартирного газового оборудования, если заключение такого договора является обязательным	Штраф на граждан в размере от одной тысячи до двух тысяч рублей; на должностных лиц — от пяти тысяч до двадцати тысяч рублей; на юридических лиц — от сорока тысяч до ста тысяч рублей
Статья 9.23, п. 3 Отказ в допуске представителя специализированной организации для выполнения работ по техническому обслуживанию и ремонту внутридомового и (или) внутриквартирного газового оборудования в случае уведомления о выполнении таких работ в установленном порядке	Штраф на граждан в размере от одной тысячи до двух тысяч рублей; на должностных лиц — от пяти тысяч до двадцати тысяч рублей; на юридических лиц — от сорока тысяч до ста тысяч рублей



Пособие подготовлено Государственным автономным учреждением
«Профессиональная образовательная организация
«Волгоградский учебно-курсовый комбинат»